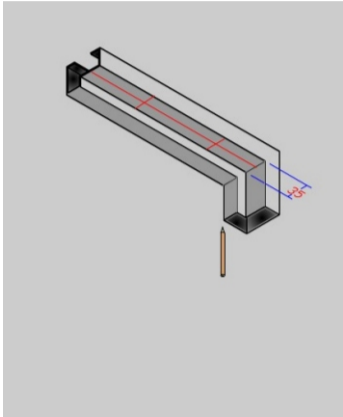


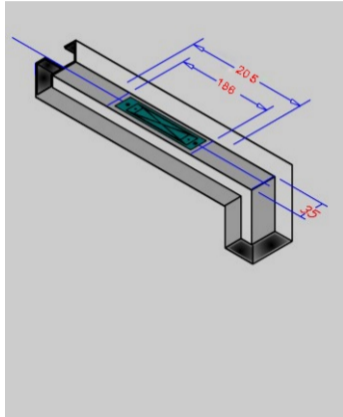


磁感式電插鎖安裝示意圖

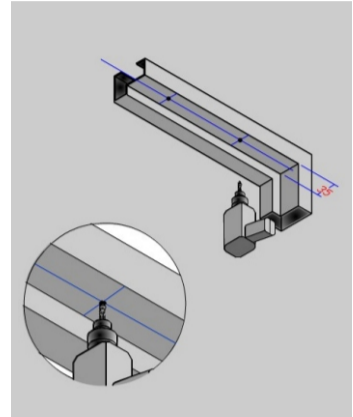
安裝說明 具體安裝及對應型號以說明書為準，以下祇作為參考。



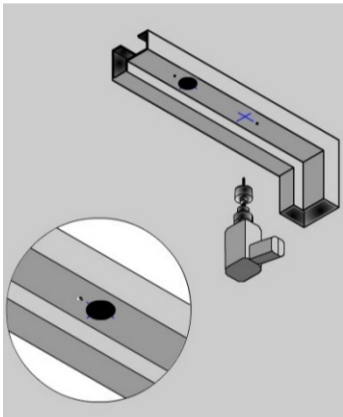
1. 先將要裝的鎖和門關上,並且確定門與門框的正確中心綫。



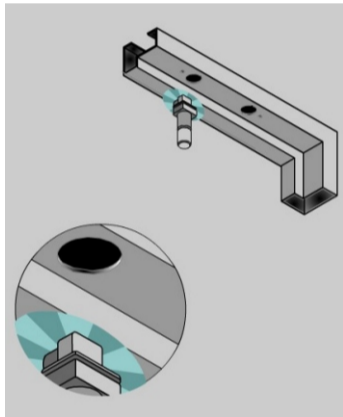
2. 將開孔紙與中心點對齊並且貼上。



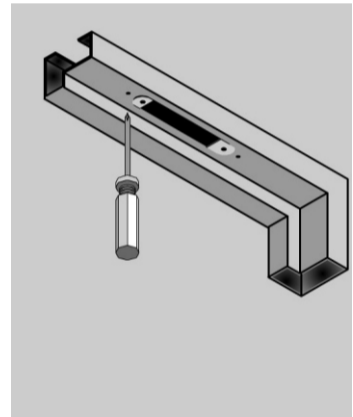
3. 用打孔機先確定孔位。



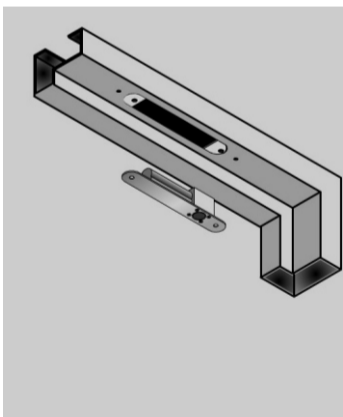
4. 用打孔機先確定孔位。



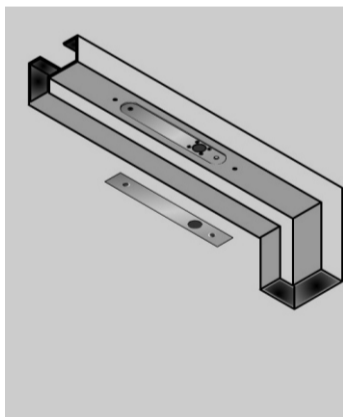
5. 切割鎖體與門板螺絲位置。



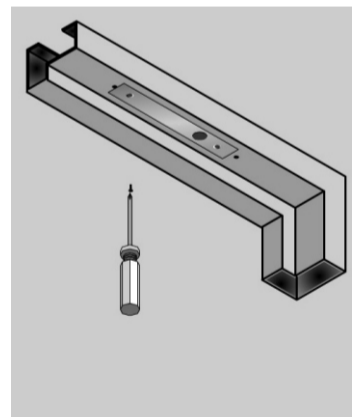
6. 裝上固定延長墊片。



7. 把電插鎖固定在門框上,接上電源, 並且測試。



8. 將裝飾板固定在門框表面, 更好的保護電插鎖。



9. 將裝飾板固定在門框表面, 更好的保護電插鎖。

使用支架輔助安裝

