



YLI ELECTRONIC
意林電子

手感應開關

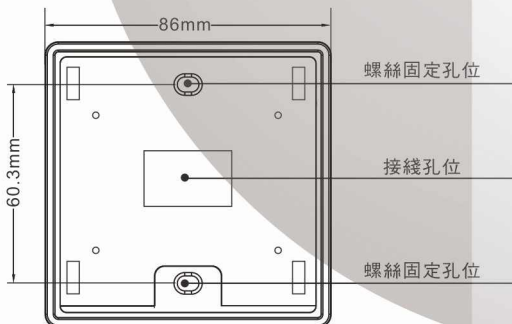
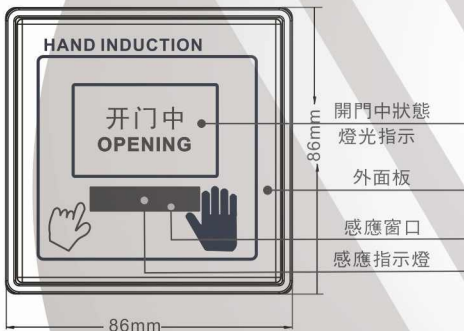
Model: YAD-130BT



1 安全指示

! 非常感謝購買本產品，為了正確使用本產品，請在使用前認真閱讀本操作手冊。

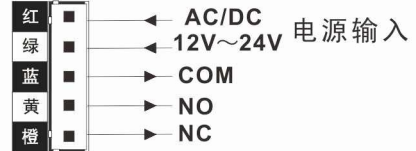
2 產品概覽



3 整體特質

- 紅外線感應帶按壓或雙功能開關。
- 用手（或反射物體）正面非接觸式感應，潔淨衛生。
- 感應距離1~20cm可調，針對不同場合可自行設定
- 進口高靈敏度紅外對管，感應及時便捷。
- 採用紅外調制解調，絕不產生干擾和被干擾信號。
- 86型開關面板明裝設計，方便各種場合安裝。
- 面板採用鑄雕工藝，配合背光顯示，款式新穎、時尚。
- 繼電器幹接點輸出，方便和各種門控設備的連接。

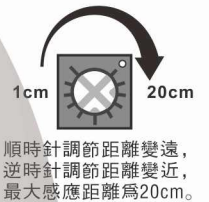
4 接線說明



5 感應距離調節



打開面蓋，（如圖）調節感應距離大小，順時針調感應距離變遠，逆時針調節感應距離變近。



6 應用用途



需要潔淨室環境的地方(如: 手術室, 淨化室等)的最佳開關感應器。



餐廳內的門使用的免接觸的開關等等。

7 技術參數

輸入電源:	AC/DC12V~24V
感應距離:	1~20cm可調
調制解調頻率:	38KHZ
動作電流 (DC12V供電時):	43mA
待機電流 (DC12V供電時):	8 mA
外觀尺寸:	86 × 86 × 14mm