



YLI ELECTRONIC
意林電子

智能型門禁電鎖不間斷電源 控制器附LED

Model: YP-902-12-3/5



功能介紹

本電源為全自動智能型不間斷電源。採用原裝優質進口元器件，應用國際先進工藝流程精工制作而成。實用性強、接口簡單、性能穩定，電池充電電量足、充電時不過充、不欠充；放電時電池電壓過低自動切斷輸出，能有效保護電池，同時避免因電壓過低卡死鎖的現象發生。

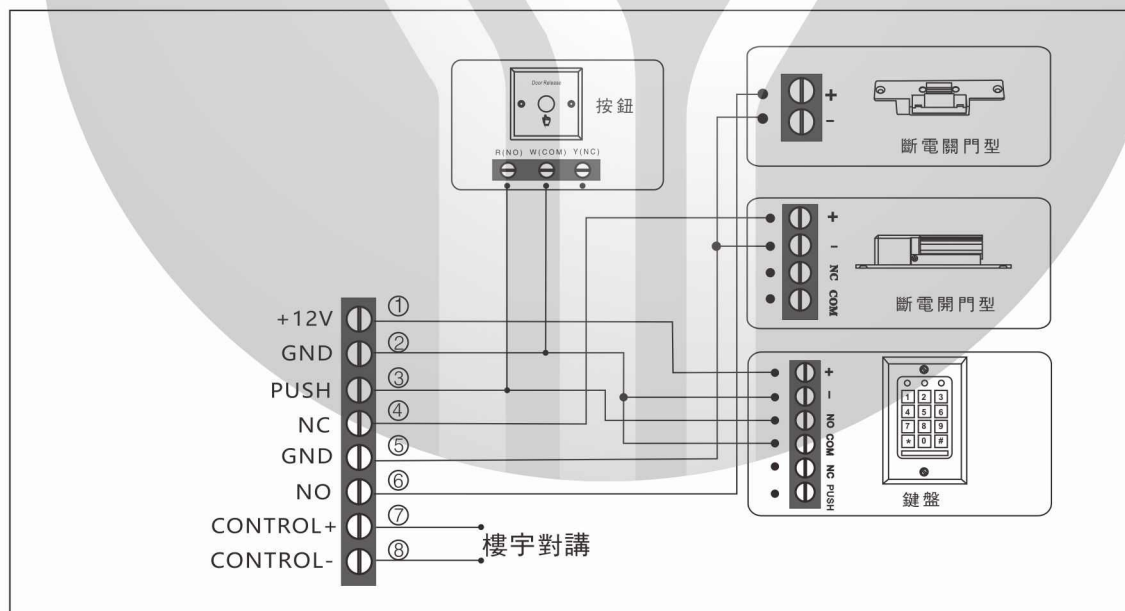
技術參數

- 外形尺寸：226Lx226Wx84H(mm)
- 輸入電壓：AC220V, 50/60Hz
- 輸出電壓：DC12V
- 輸出功率：30W或50W
- 產品重量：2.4kg
- 環境濕度：<95%
- 環境溫度：-20-50℃
- 常開鎖使用時間：30-50小時
- 常閉鎖使用時間：5-10小時
- 使用電池類型：鉛酸蓄電池12V/7AH

主要功能

- 1、可減小門禁控制器的負荷，減少故障隱患
- 2、設NO和NC輸出，可控制各種類型的電鎖
- 3、設延時控制電路，開鎖時間可在0-30秒之間調節
- 4、帶UPS電源,停電自動供電,電池電壓過低自動斷電,保護電池
- 5、設開門按鈕輸入，可直接開啓電鎖
- 6、具有短路、過載知道保護功能
- 7、當有市電輸入是，主、備電指示燈亮；電池供電時，主電指示燈滅；電池電壓過低時，備電指示燈滅。

安裝接綫圖



- 1—2：DC12V輸出，1為正極，2為負極。
 2—3：開門按鈕輸入端，適合無源開關信號。
 4—5：NC常閉端與公共端，常態輸出DC12V，開門按鈕觸發後斷電(0-30秒)，4為正端、5為負端。
 5—6：NO常開端與公共端，常態無輸出，開門按鈕觸發輸出DC12V(0-30秒)，6為正端、5為負端。
 7—8：開門按鈕輸入端，適合電源DC12V脈衝信號，7為正端、8為負端。
 UPS端口：紅色供電綫接電池正端，黑色供電綫接電池負端。